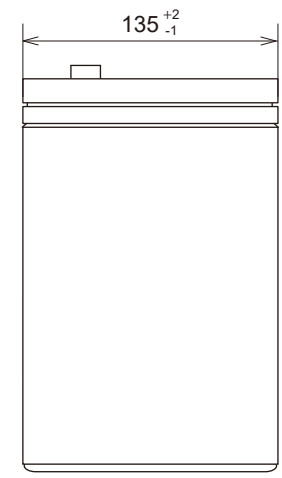
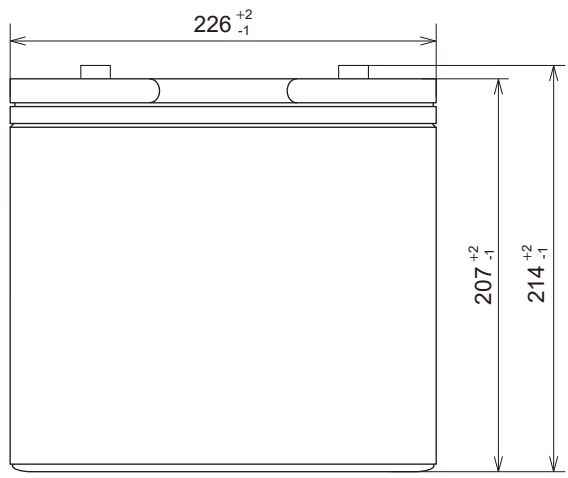
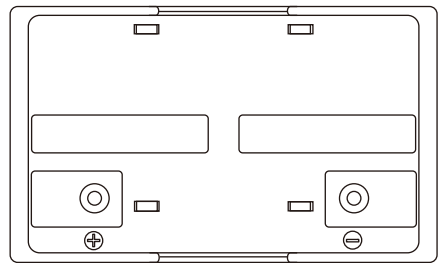
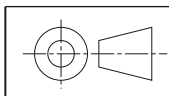


電菱  
'20.04.03  
開発課



UNIT(単位) : mm



SCALE (尺度) 1:4	NAME (名称) 密閉型サイクルバッテリー
TOLERANCE (公差)	
DATE (作成日) 2020.4.3	TYPE (型式) JR55-12
株式会社電菱	DWG.NO. (図番) DB-L-029